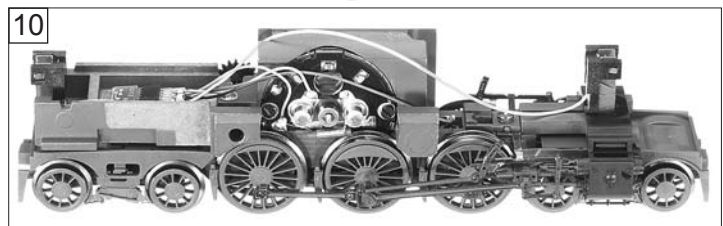
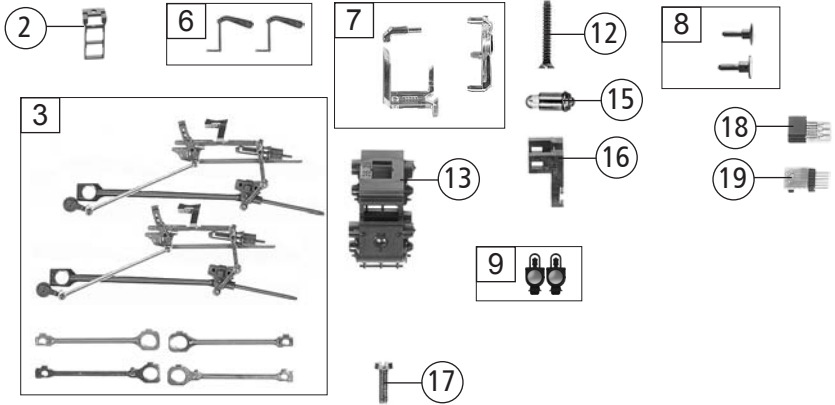
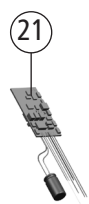
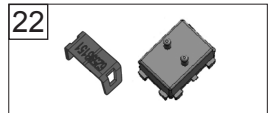
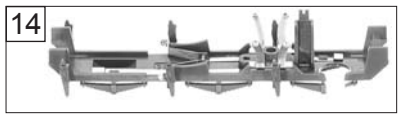
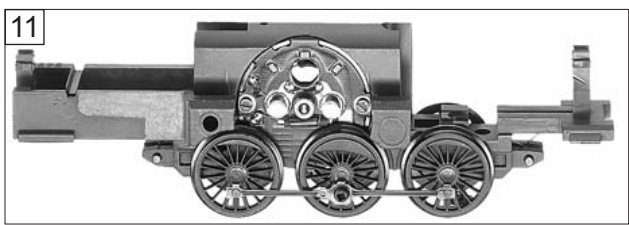


4
5

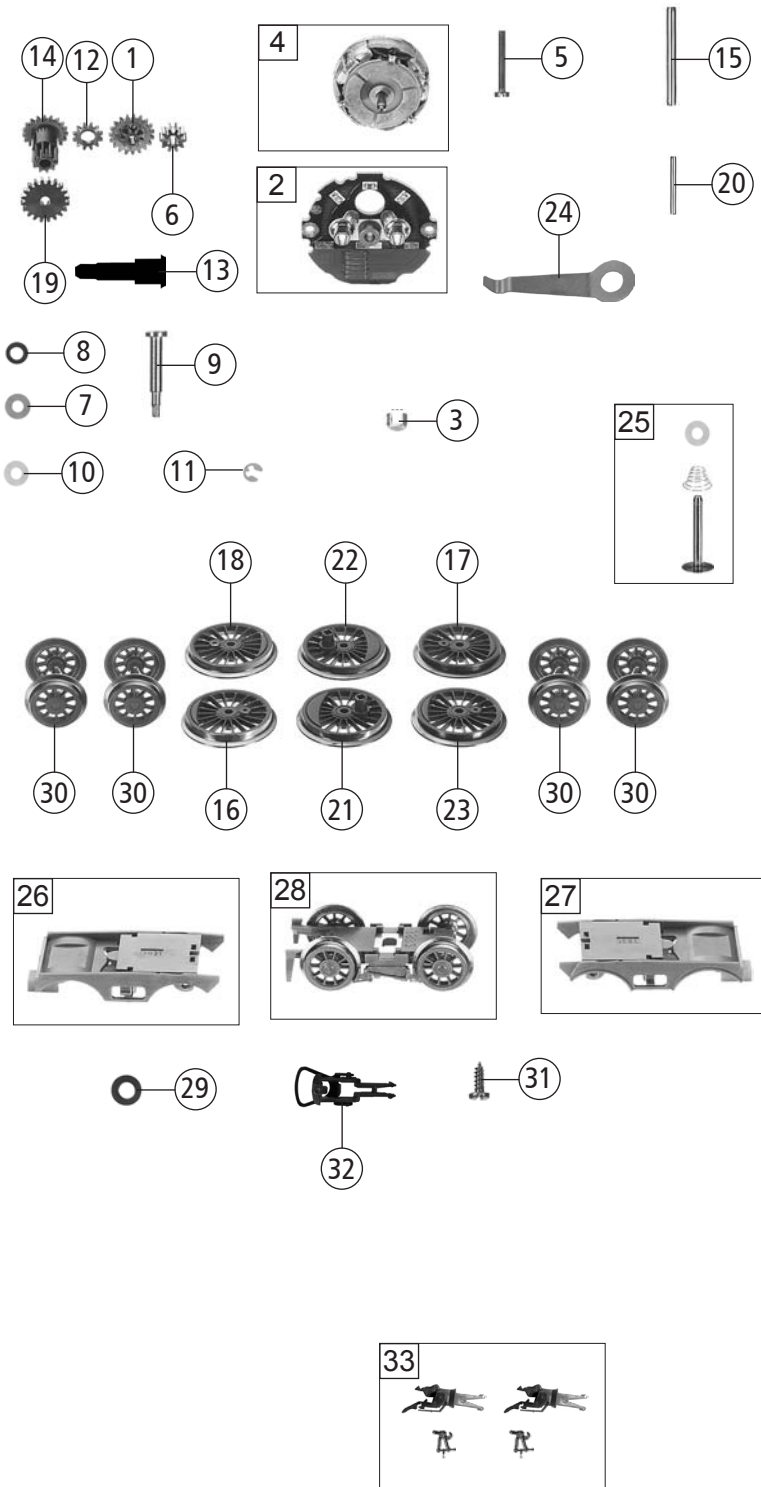


20



Pos. Nr. Pos.no.	Beschreibung Description	Art.-Nr. Art.no.	Preisgruppe Price bracket
72166 SNCF 232 TC =			
72167 =			
1	LOKGEHÄUSE KPL. Body assembly complete	143077	39
2	TREPPE Steps	19490000	2
3	STEUERUNG KPL. Reversing gear complete	143078	29
4	RANGIERGRIF Shunter hand-rail	00194711	3
5	PFEIFE Whistle	00194607	4
6	AUFWURFHEBEL-SATZ Throw lever set	00194079	7
7	LICHTLEITER-SATZ Light conductor set	134077	11
8	PUFFER LI.+RE. Buffer L+R	143522	11
9	PETROLÄUMLAMPE Oil lamp	143102	10
10	LOKFAHRGEST.M.MOTOR.U.RAEDERN Loco chassis with gearset and wheels	41407802	40
11	LOKFAHRGESTELL KPL M.STEUERUNG Chassis complete with reversing gear	143079	45
12	SK-SCHRAUBE SK-Screw	00712516	1
13	ZYLINDERKASTEN Cylinder box	143080	5
14	STROMABNEHMEREINSATZ Power pick-up assembly	60407802	14
15	GLÜHLAMPE Lamp bulb	6535	8
16	LAMPENKONTAKTHALTER Lamp support complete	00631118	8
17	ZK-SCHRAUBE ZK-Screw	00713506	1
18	BUCHSENLEISTE Connector interface	00654073	14
19	BRÜCKENSTECKER Jumper	00664002	13
20	ENTSTÖRDROSSEL Suppressor choke	00644101	7
Sound			
21	SOUNDDECODER Sound decoder	143104	39
22	TS-SCHALLKÖRPER Part set - sound body	130289	6
23	LAUTSPRECHER Loudspeaker	129524	13
24	LAUTSPRECHERAUFNAHME Loudspeaker reception	143103	6

Änderungen in Konstruktion und Ausführung vorbehalten
We reserve the right to change the construction and specification



72166		=	
72167		=	🔊
Pos. Nr. Pos.no.	Beschreibung Description	Art.-Nr. Art.no.	Preisgruppe Price bracket
1	UNTERSETZUNGSRAD Reduction gear wheel	00564140	4
2	LAGERSCHILD KPL. Motor PCB insulated	50474300	18
3	KOHLLENROHRKAPPE Brush pipe cap	00504801	2
4	ANKER KPL.M.SCHWUNGMASSE Rotor complete with integr. flywheel	00504607	25
5	SCHRAUBE Screw	00700313	1
6	RITZEL Gear wheel	00564602	4
7	UNTERLEGSCHIEBE 2,2X5X0,3 Washer 2.2X5X0.3	00564751	1
8	UNTERLEGSCHIEBE 2,3X5X0,1 Washer 2.3X5X0.1	00564747	1
9	ZYLINDERSTIFT F. ZAHNRAD Cylinder pin for gear wheel	00730519	2
10	SCHEIBE F.ZAHNRAD Washer for gear wheel	00564749	1
11	SICHERUNGSCHEIBE Securing washer	00564704	1
12	ZAHNRAD Z:12 Gear wheel Z:12	00564162	4
13	BUNDBOLZEN F.ZAHNRAD Flanged bolt for gear wheel	00730536	2
14	UNTERSETZUNGSRAD Z:19/10 Reduction gear wheel Z:19/10	00564141	4
15	ACHSE Axle	00524002	2
16	LOKRAD N.H.GR. BOHRG.M.N. Coupled wheel w.trac.tyre w/o g.wheel	51446100	9
17	LOKRAD N.H.KL. BOHRG.O.N. Coupled wheel w/o trac.tyre w/o g.wh.	51446200	9
18	LOKRAD N.H.KL. BOHRG.M.N. Coupled wheel w.trac.tyre w/o g.wheel	51446300	9
19	ZAHNRAD Z:20 Gear wheel Z:20	00564142	6
20	ACHSE D=2 mm L=20 mm Axle D=2 mm L=20 mm	00524011	1
21	LOKRAD H.H.GR. BOHRG. Driving wheel w/o tr. tyre w/o g. wheel	51445800	9
22	LOKRAD H.H.KL. BOHRG. Driving wheel w/o tr. tyre w/o g. wheel	51445900	9
23	LOKRAD N.H.GR. BOHRG.LACK. UGR. Coupled wheel w.trac.tyre w/o g.wheel	51446000	9
24	RICHTFEDER Pressure spring	00764313	1
25	KONTAKTPILZGARNITUR Contacter pin assembly	00644405	11
26	DREHGESTELLHALTER-HINTEN Rear bogie support	49407802	14
27	DREHGESTELLHALTER-VORN Front bogie support	47407802	14
28	DREHGESTELL KPL. Bogie	143101	21
29	ISOLIERBUCHSE Insulating bush	00564755	1
30	RADSATZ KPL. (GEHÄRTETE ACHSE) Carrying wheelset complete	53426500	14
31	ZK-SCHRAUBE ZK-Screw	00700407	1
32	STANDARDKUPPLUNG Standard coupling	89246	6
33	ZURÜSTBEUTEL Bag og accesories	143076	9